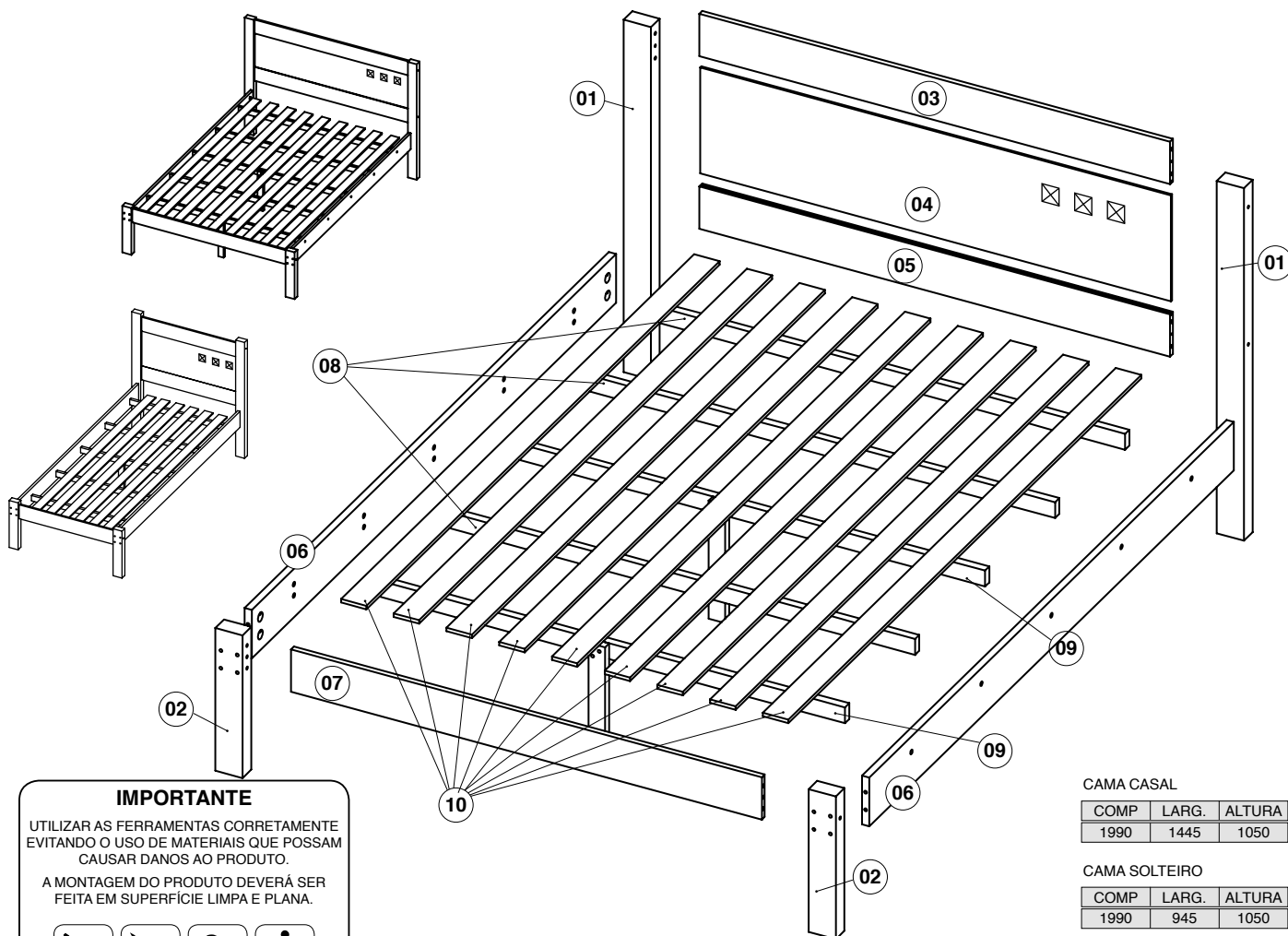


## CAMA PAOLA



### IMPORTANTE

UTILIZAR AS FERRAMENTAS CORRETAMENTE EVITANDO O USO DE MATERIAIS QUE POSSAM CAUSAR DANOS AO PRODUTO.

A MONTAGEM DO PRODUTO DEVERÁ SER FEITA EM SUPERFÍCIE LIMPA E PLANA.



### ATENÇÃO

1. Ler antes de iniciar a montagem
2. A montagem do produto deverá ser feita em uma superfície limpa e plana. Aconselhamos utilizar a embalagem para forrar o chão a fim de não danificar o produto.
3. Os parafusos devem ser apertados periodicamente.
4. Evitar batidas e contatos com objetos cortantes.

### LIMPEZA

1. Pano levemente umedecido com água, seguido de pano seco.
2. Não utilizar produtos químicos abrasivos.

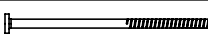



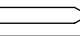
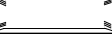








### CAMA CASAL

COMP	LARG.	ALTURA
1990	1445	1050

### CAMA SOLTEIRO

COMP	LARG.	ALTURA
1990	945	1050

### LEGENDA - RELAÇÃO DE ACESSÓRIOS

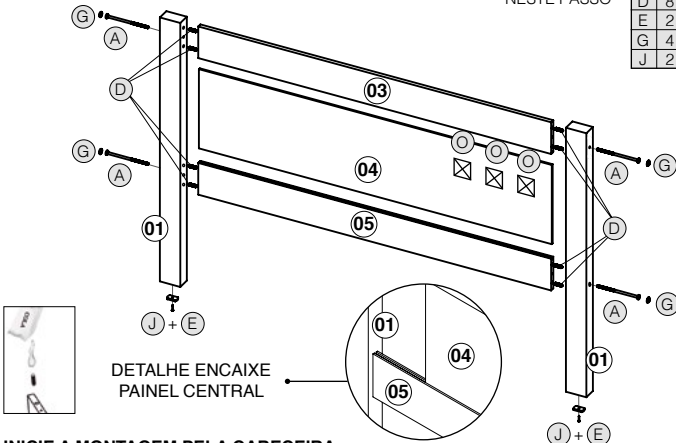
Nº	DESCRIÇÃO	QUANT.	ILUSTRAÇÃO
A	PARAFUSO 7 X 120	06	
B	PARAFUSO 1/4 X 90	08	
C	PORCA ELÍPTICA 1/4	08	
D	CAVILHA 8 X 50	12	
E	PREGO 12X12	94	
F	SACHÊ DE COLA	01	
G	TAMPA CPL NA COR	14	
H	TAPA FURO NA COR	04	
I	CHAVE ZETA	01	
J	SAPATA SAMURAI 36MM	04	
L	ETIQUETA FRAMAR	01	
M	SUPORTE DO SARRAFO	10	
N	PARAFUSO 4,5 X X50	10	
O	APLIQUE PIRÂMIDE	03	

### LEGENDA - RELAÇÃO DE PEÇAS

Nº	DESCRIÇÃO	MATERIAL	QUANT.
01	PÉ CABECEIRA	MDF	02
02	PÉ PESEIRA	MDF	02
03	PAINEL SUPERIOR	MDF	01
04	PAINEL CENTRAL	MDF	01
05	PAINEL INFERIOR	MDF	01
06	BARRA DIREITA / ESQUERDA	MDF	02
07	TRAVESSA DA PESEIRA	MDF	01
08	SARRAFOS (SE CAMA CASAL)	MDF	03
08	SARRAFOS (SE CAMA SOLTEIRO)	MDF	04
09	SARRAFO COM 5º PÉ (SE CAMA CASAL)	MDF	02
09	SARRAFO COM 5º PÉ (SE CAMA SOLTEIRO)	MDF	01
10	RIPAS (SE CAMA CASAL)	MDF	09
10	RIPAS (SE CAMA SOLTEIRO)	MDF	06

### 1º PASSO

QTD. DE ACESS.	A	4
NESTE PASSO	D	8
	E	2
	G	4
	J	2

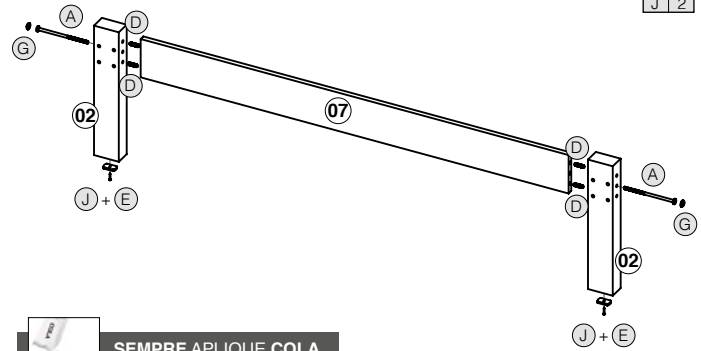


#### INICIE A MONTAGEM PELA CABECEIRA.

FIXE AS SAPATAS (J) NOS PÉS DA CABECEIRA (01) COM PREGOS (E).  
 FIXE AS PEÇAS: PAINEL SUPERIOR (03), PAINEL INFERIOR (05) À UM DOS PÉS DA CABECEIRA (01). UTILIZANDO CAVILHAS (D) E PARAFUSOS (A).  
 ENCAIXE O PAINEL CENTRAL (04) ENTRE AS PEÇAS 03 E 05, COMO INDICADO NO DETALHE. FAÇA A FIXAÇÃO DO SEGUNDO PÉ DA CABECEIRA COMO JÁ FEITO.  
 ENCAIXE O APLIQUE PIRÂMIDE (O) NA PEÇA (04).

### 2º PASSO

QTD. DE ACESS.	A	2
NESTE PASSO	D	4
	E	2
	G	2
	J	2

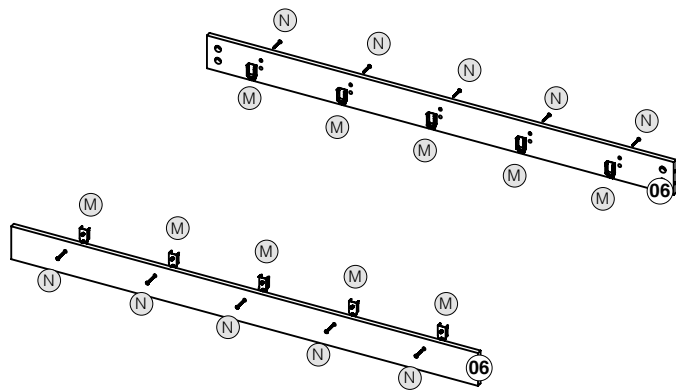


**SEMPRE APLIQUE COLA NAS CAVIDADES ANTES DE ENCAIXAR A CAVILHA.**

FIXE AS SAPATAS (J) AOS PÉS DA PESEIRA (02) COM PREGOS (E).  
 ENCAIXE A TRAVESSA DA PESEIRA (07) AOS PÉS (02) ATRAVÉS DAS CAVILHAS (D) E FIXE O CONJUNTO ATRAVÉS DOS PARAFUSOS (A).

### 3º PASSO

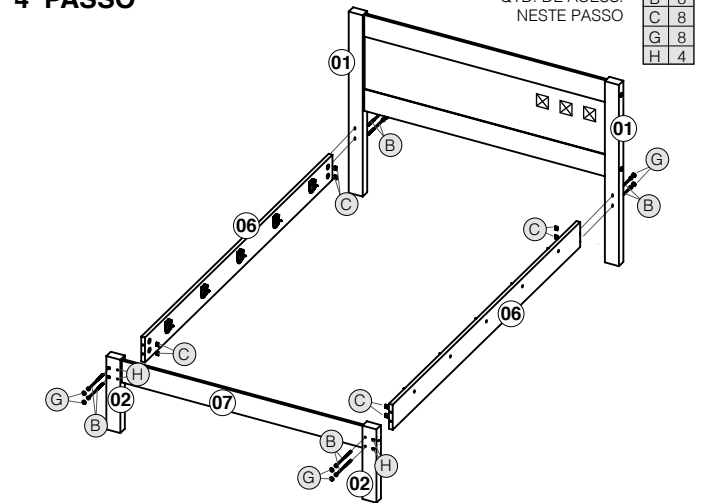
QTD. DE ACESS.	M	10
NESTE PASSO	N	10



FIXE OS SUPORTES DE SARRAFO (M) EM CADA UMA DAS BARRAS LATERAIS (06).  
 UTILIZE PARAFUSOS (N) PARA COLOCAR AS PEÇAS (M) EM SEUS LUGARES, MAS NÃO APERTE OS PARAFUSOS (N), ESTÁ AÇÃO SERÁ FEITA NO 5º PASSO, USE OS FUROS EXISTENTES NAS PEÇAS (06) COMO GUIA.

### 4º PASSO

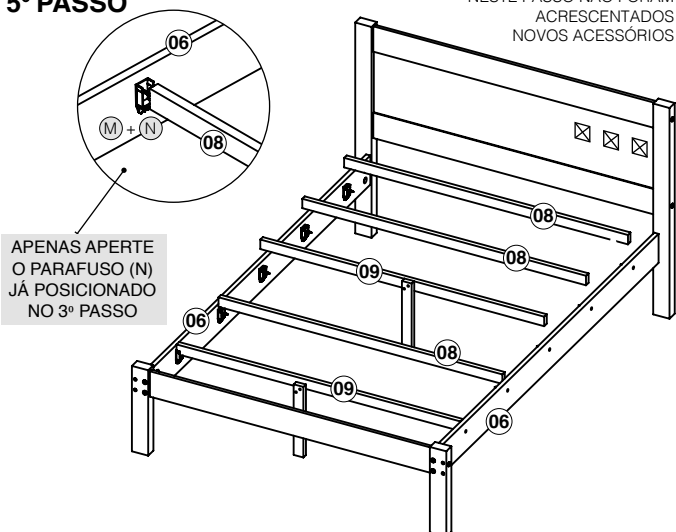
QTD. DE ACESS.	B	8
NESTE PASSO	C	8
	G	8
	H	4



FIXE AS BARRAS LATERAIS (06) AOS PÉS DA CABECEIRA (01) OU OS PÉS DA PESEIRA (02), COMO PREFERIR, E EM SEGUIDA FIXE AS BARRAS LATERAIS À OUTRA PARTE, COMPLETANDO A ESTRUTURA.

### 5º PASSO

NESTE PASSO NÃO FORAM ACRESCENTADOS NOVOS ACESSÓRIOS



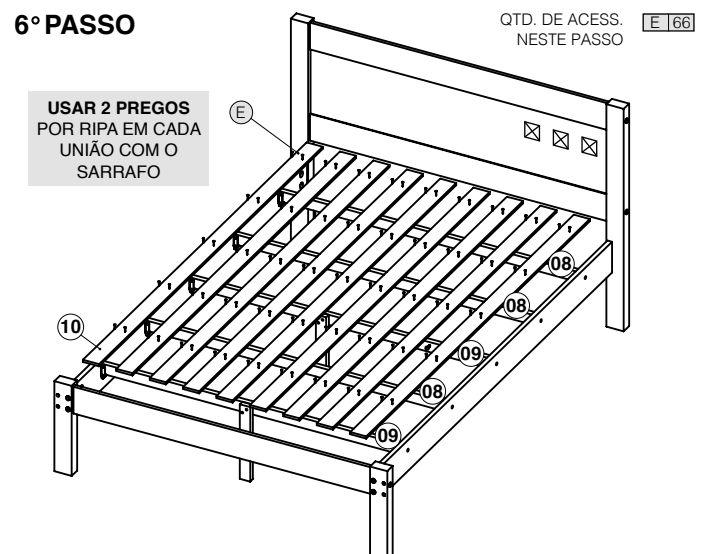
APENAS APERTE O PARAFUSO (N) JÁ POSICIONADO NO 3º PASSO

ENCAIXE OS SARRAFOS (08) NOS SUPORTES DE SARRAFOS (M) DE AMBAS AS BARRAS LATERAIS (06), TENDO O CUIDADO DE DEIXAR OS SARRAFOS COM 5º PÉ (09) NA POSIÇÃO INDICADA. FIXE OS SARRAFOS APERTANDO OS PARAFUSOS (N)

### 6º PASSO

QTD. DE ACESS.	E	66
NESTE PASSO		

**USAR 2 PREGOS POR RIPAS EM CADA UNIÃO COM O SARRAFO**



POSICIONE E FIXE AS RIPAS (10) NOS SARRAFOS (08 E 09) COM PREGOS (E).  
 FINALIZE A MONTAGEM COLOCANDO AS TAMPAS CPL (G) E OS TAPA FUROS (H).  
**O MESMO PROCESSO DE MONTAGEM SERVE PARA A CAMA SOLTEIRO.**