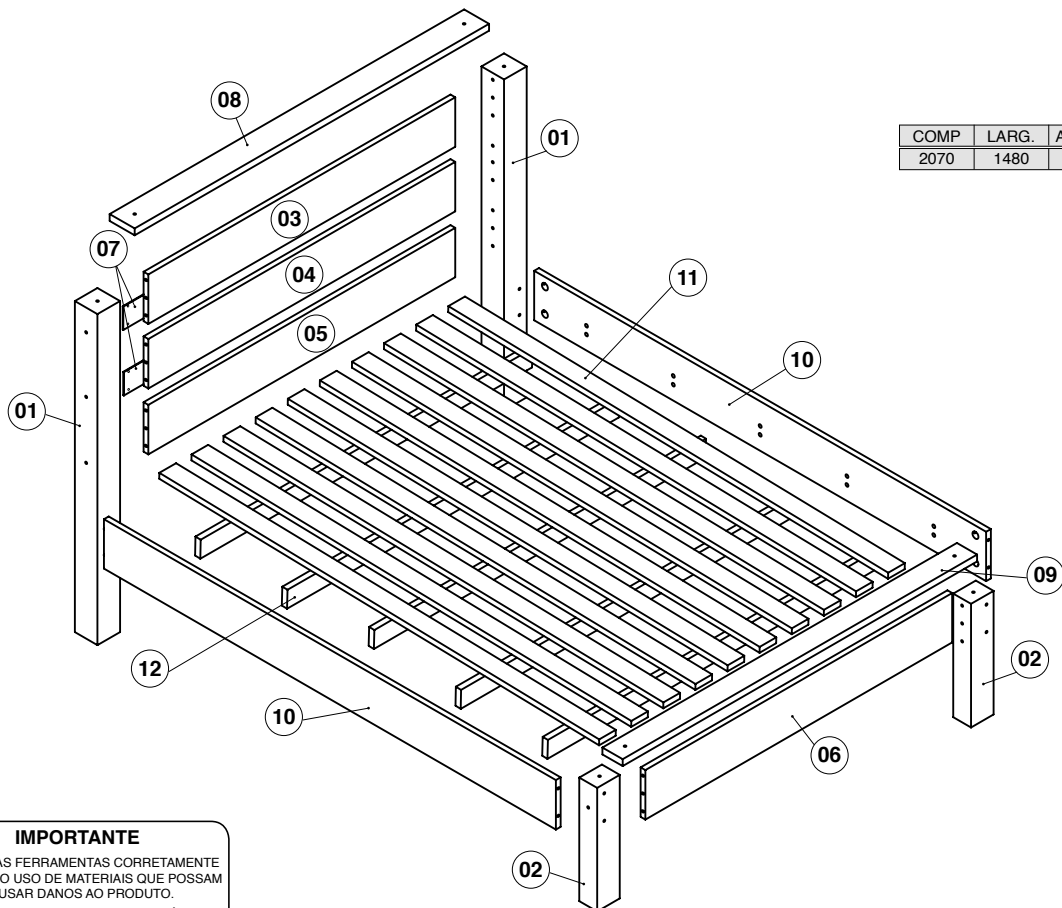


CAMA VITÓRIA



COMP	LARG.	ALTURA
2070	1480	1240

IMPORTANTE

UTILIZAR AS FERRAMENTAS CORRETAMENTE EVITANDO O USO DE MATERIAIS QUE POSSAM CAUSAR DANOS AO PRODUTO.

A MONTAGEM DO PRODUTO DEVERÁ SER FEITA EM SUPERFÍCIE LIMPA E PLANA.






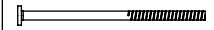




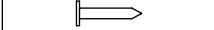









ATENÇÃO

1. Ler antes de iniciar a montagem
2. A montagem do produto deverá ser feita em uma superfície limpa e plana. Aconselhamos utilizar a embalagem para forrar o chão a fim de não danificar o produto.
3. Os parafusos devem ser apertados periodicamente.
4. Evitar batidas e contatos com objetos cortantes.

LIMPEZA

1. Pano levemente umedecido com água, seguido de pano seco.
2. Não utilizar produtos químicos abrasivos.

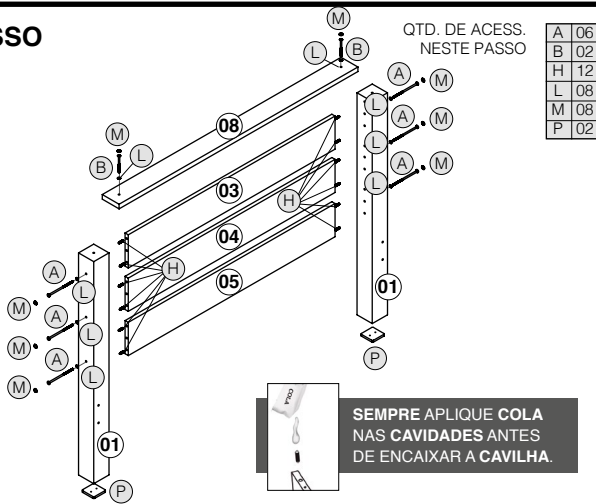
LEGENDA - RELAÇÃO DE ACESSÓRIOS

Nº	DESCRIÇÃO	QUANT.	ILUSTRAÇÃO
A	PARAFUSO 7 X 150	08	
B	PARAFUSO 7 X 70	04	
C	PARAFUSO 1/4 X 150	04	
D	PARAFUSO 1/4 X 120	04	
E	PARAFUSO 3,5 X 16 CHATO	24	
F	PARAFUSO 3,5 X 25 CHATO	04	
G	PARAFUSO 5,0 X 60 CHATO	10	
H	CAVILHA 8X50	16	
I	PREGO 13X15	110	
J	PORCA ELÍPTICA 1/4	08	
L	ARRUELA	20	
M	TAMPA CPL	20	
N	SACHÊ DE COLA	01	
O	CHAVE ZETA	01	
P	SAPATA BRASIL	02	
Q	SAPATA 18X55 PRETA	02	
R	SUPORTE DE SARRAFO	10	
S	ETIQUETA FRAMAR	01	

LEGENDA - RELAÇÃO DE PEÇAS

Nº	DESCRIÇÃO	MATERIAL	QUANT.
01	PÉ CABECEIRA	MDF	02
02	PÉ PESEIRA	MDF	02
03	PAINEL SUPERIOR	MDF	01
04	PAINEL CENTRAL	MDF	01
05	PAINEL INFERIOR	MDF	01
06	TRAVESSA PESEIRA	MDF	01
07	FUNDO CABECEIRA	MDF	02
08	TRAVESSÃO SUP. CABECEIRA	MDF	01
09	TRAVESSÃO PESEIRA	MDF	01
10	BARRAS ESQ. E DIR.	MDF	02
11	RIPAS	PINOS	10
12	SARRAFOS	PINOS	05

1º PASSO



QTD. DE ACESS. NESTE PASSO

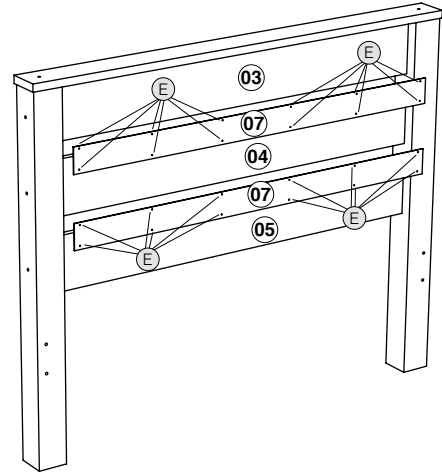
A	06
B	02
H	12
L	08
M	08
P	02

SEMPRE APLIQUE COLA NAS CAVIDADES ANTES DE ENCAIXAR A CAVILHA.

INICIE A MONTAGEM PELA CABECEIRA:

FIXE AS SAPATAS (P) NOS PÉS DA CABECEIRA (01) USANDO UM MARTELO DE BORRACHA. ENCAIXE OS PAINÉIS SUPERIOR (03), CENTRAL (04) E INFERIOR (05) AOS PÉS DA CABECEIRA (01) USANDO AS CAVILHAS (H), E FIXE OS MESMOS COM PARAFUSOS (A), COLOCANDO ARRUELAS (L) ENTRE CADA PARAFUSO E O MÓVEL. FIXE O TRAVESSÃO SUP. DA CABECEIRA (08) COM PARAFUSOS (B) E ARRUELAS (L)

2º PASSO

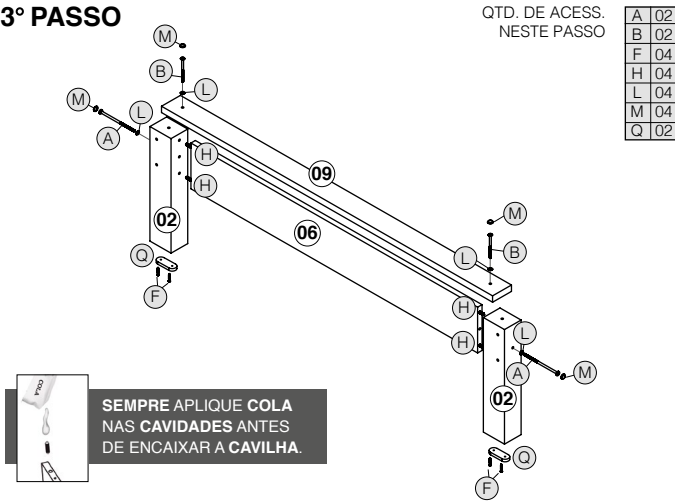


QTD. DE ACESS. NESTE PASSO

E	24
---	----

FIXE OS FUNDOS DA CABECEIRA (07) AOS PAINÉIS DA CABECEIRA (03, 04 E 05) POR TRÁS COM OS PARAFUSOS (E).

3º PASSO



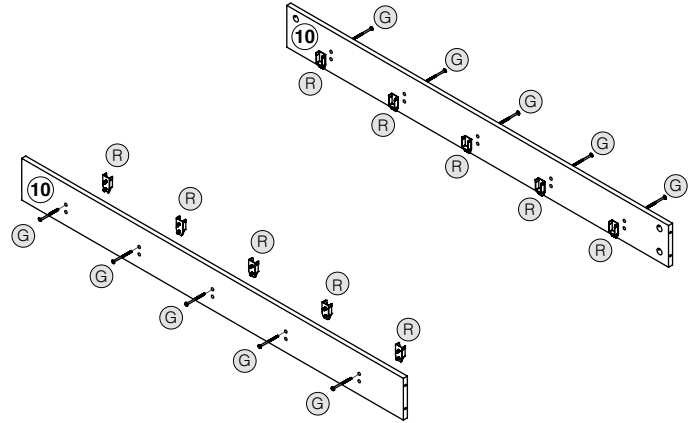
QTD. DE ACESS. NESTE PASSO

A	02
B	02
F	04
H	04
L	04
M	04
Q	02

SEMPRE APLIQUE COLA NAS CAVIDADES ANTES DE ENCAIXAR A CAVILHA.

FIXE AS SAPATAS (Q) AOS PÉS DA PESEIRA (02) USANDO PARAFUSOS (F). ENCAIXE A TRAVESSA DA PESEIRA (06) AOS PÉS DA PESEIRA (02) USANDO CAVILHAS (H). FAÇA A FIXAÇÃO DOS MESMOS COM PARAFUSOS (A), COLOQUE ARRUELAS (L) ENTRE O MÓVEL E OS PARAFUSOS (A). FIXE O TRAVESSÃO DA PESEIRA (09) AOS PÉS (02) USANDO PARAFUSOS (B) E ARRUELAS (L).

4º PASSO

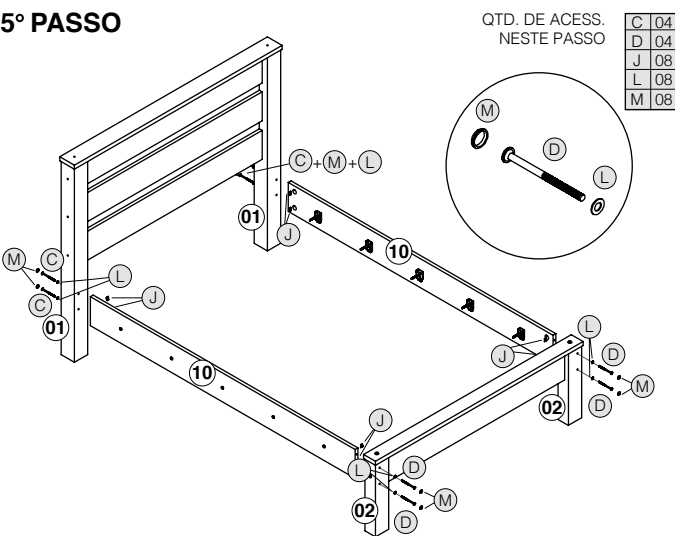


QTD. DE ACESS. NESTE PASSO

G	10
R	10

FIXE OS SUPORTES DE SARRAFO (R) EM CADA UMA DAS BARRAS LATERAIS (10). UTILIZE OS PARAFUSOS (G) PARA COLOCAÇÃO DAS PEÇAS (M) EM SEUS LUGARES, MAS NÃO APERTE OS PARAFUSOS (G), ESTA AÇÃO SERÁ FEITA NO 6º PASSO.

5º PASSO

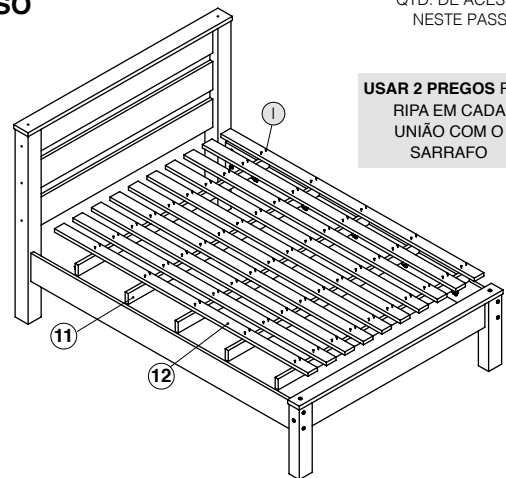


QTD. DE ACESS. NESTE PASSO

C	04
D	04
J	08
L	08
M	08

FIXE AS BARRAS LATERAIS (10) AOS PÉS DA CABECEIRA (01) OU AOS PÉS DA PESEIRA (02), COMO PREFERIR, USANDO PARAFUSOS (B), ARRUELAS (L) E PORCA ELÍPTICA (J), EM SEGUIDA FIXE AS BARRAS LATERAIS À OUTRA PARTE COMPLETANDO A ESTRUTURA.

6º PASSO



QTD. DE ACESS. NESTE PASSO

I	110
---	-----

USAR 2 PREGOS POR RIPA EM CADA UNIÃO COM O SARRAFO

ENCAIXE OS SARRAFOS (12) NOS SUPORTES DE SARRAFO (R), QUE JÁ ESTÃO FIXOS EM AMBAS AS LATERAIS (10), EM SEGUIDA APERTE OS PARAFUSOS COLOCADOS NO 4º PASSO, FAZENDO ASSIM A FIXAÇÃO DOS SARRAFOS. POSICIONE E FIXE AS RIPAS (11) NOS SARRAFOS (12) USANDO PREGOS (I). FINALIZE A MONTAGEM ENCAIXANDO AS TAMPAS CPL (M) NOS LUGARES PREVIAMENTE INDIACADOS NOS PASSOS ANTERIORES.