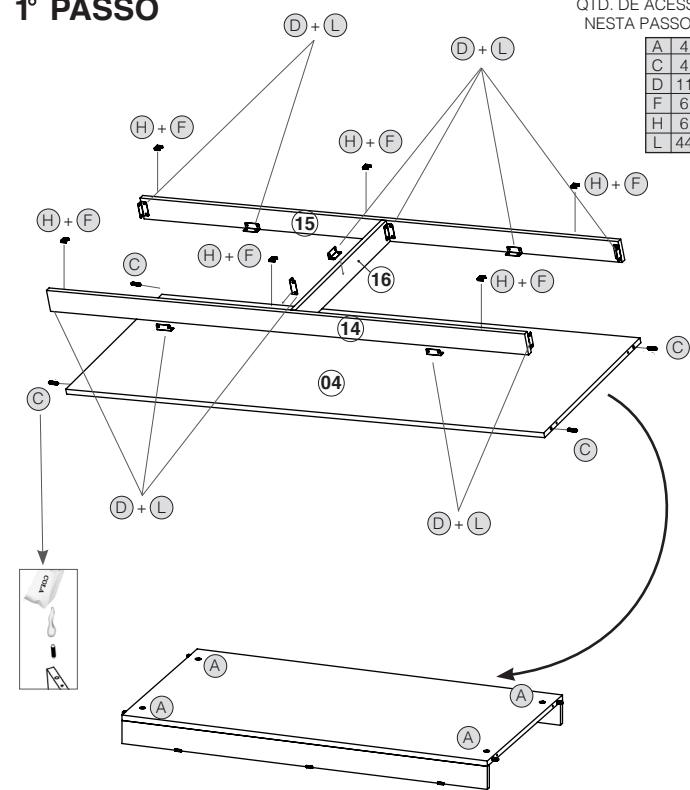


1º PASSO

QTD. DE ACESS. NESTA PASSO

A	4
C	4
D	11
F	6
H	6
L	44

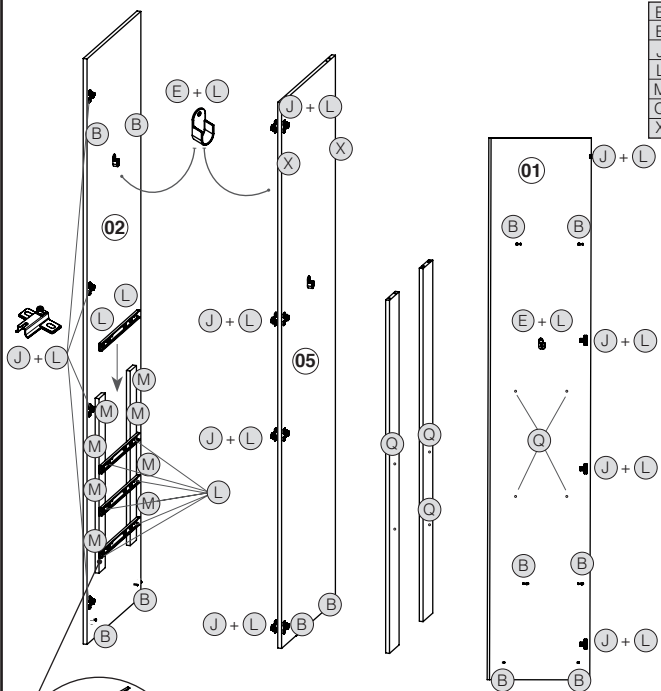


INICIE A MONTAGEM PELO RODAPÉ: FIXE OS RODAPÉS (14, 15 E 16) À BASE (04)
 FIXE AS SAPATAS EM U (H) AOS RODAPÉS COM PREGOS (F)
 FIXE O TAMBORES MINIFIX (A) E AS CAVILHAS (C) À BASE, PREPARANDO A MESMA PARA A FIXAÇÃO DAS LATERAIS.

2º PASSO

QTD. DE ACESS. NESTE PASSO

B	20
E	6
J	16
L	60
M	12
Q	8
X	2



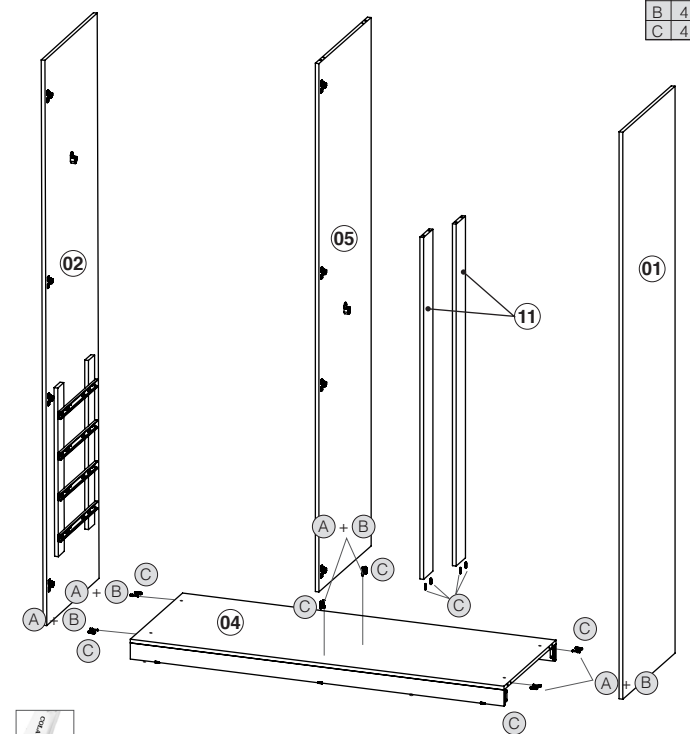
SEPARAR AS CORREDIÇAS NO KIT, SEPARAR A PARTE EXTERNA DE CADA CORREDIÇA E FIXE NOS DISTANCIADORES (23 E 24) COM PARAFUSOS, EM SGUIDA FIXE OS DISTANCIADORES NA LATERAL ESQUERDA (02) E DIVISÓRIA DIREITA (05)

PREPARE AS LATERAIS E DIVISÓRIAS INTERNAS COM SUAS RESPECTIVAS FERRAGENS. OBSEERVE AS INDICAÇÕES DO DESENHO.

3º PASSO

QTD. DE ACESS. NESTE PASSO

A	4
B	4
C	4



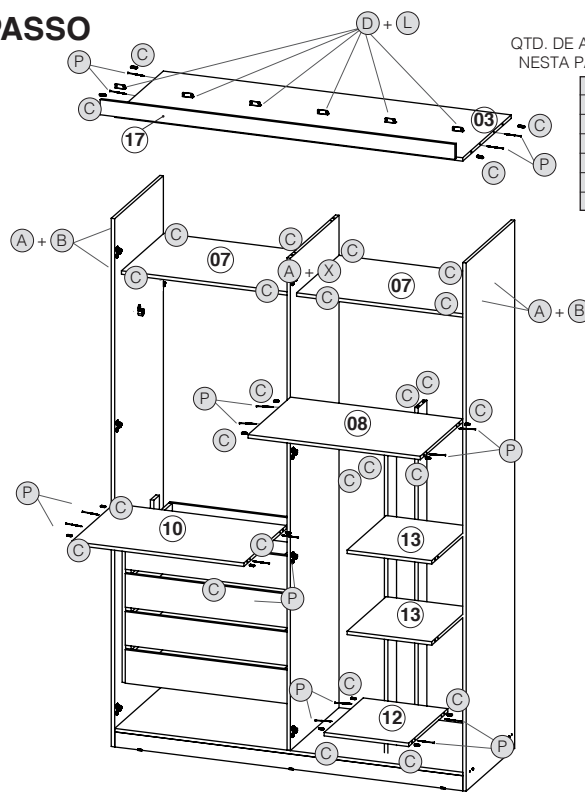
USE COLA PARA A FIXAÇÃO DAS CAVILHAS (C)

FIXE AS LATERAIS (01 E 02) E DIVISÓRIAS (05 E 11) À BASE USANDO CAVILHAS (C) PARA O ENCAIXE E CONJUNTO MINIFIX (A+B) PARA A FIXAÇÃO.

4º PASSO

QTD. DE ACESS. NESTE PASSO

A	8
B	4
D	6
L	12
C	24
P	24
X	2



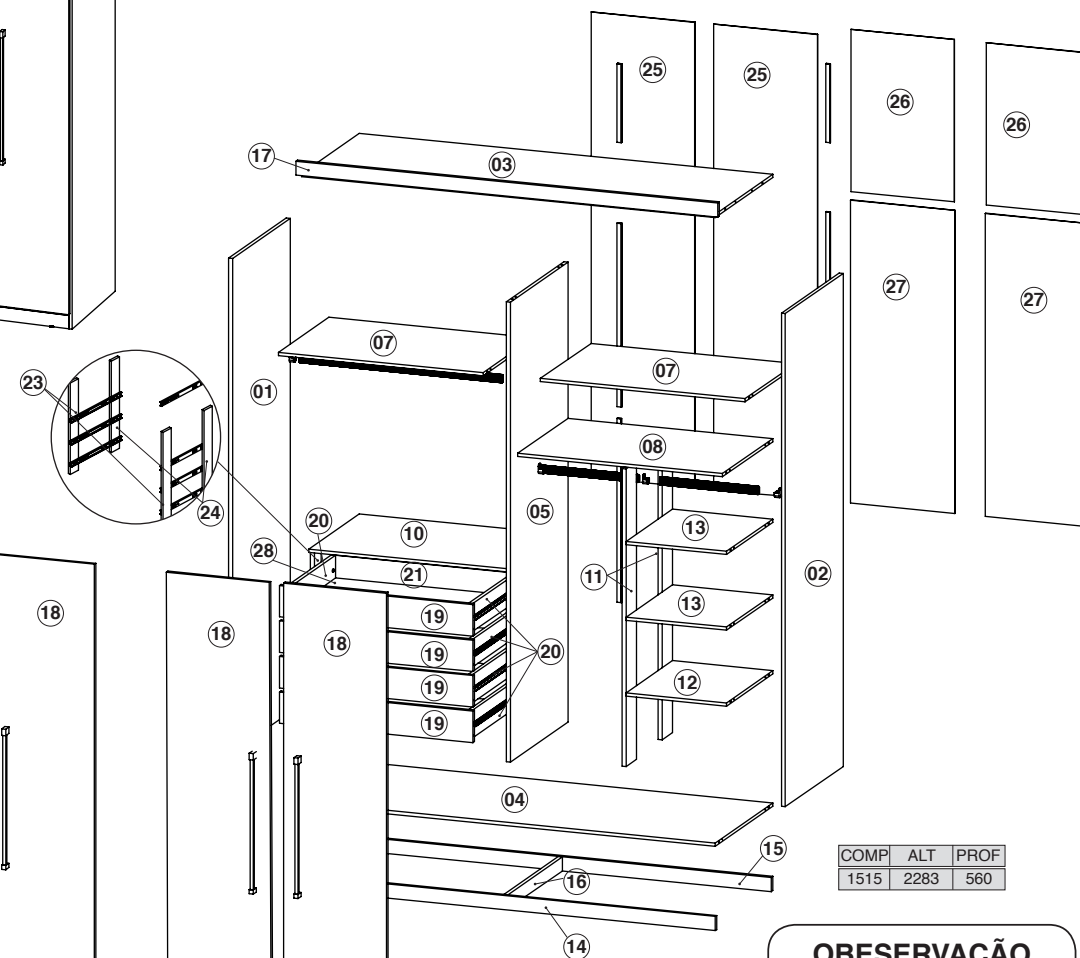
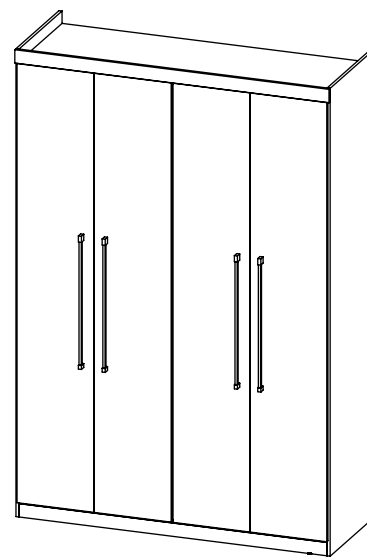
FIXE O TAMPO DO GAVETEIRO (10), A PRATELEIRA DIREITA (08) E A PRATELEIRA FIXA (12) COM CAVILHAS (C) E PARAFUSO (P).
 FIXE OS MELEIROS (07) COM CAVILHAS (C) E CONJUNTO MINIFIX (A+B).
 FIXE O TAMPO (03) COM CAVILHAS (C) E PARAFUSOS (P).
 ACRESCENTE O RODAPÉ (17), FAZENDO A FIXAÇÃO COM CANTONEIRAS (D) ENCAIXE AS PRATELEIRAS MÓVEIS SOBRE O SUPORTES DE PRATELEIRA (Q) JÁ FIXADOS DO PASSO 02.



ESQUEMA DE MONTAGEM

Rua Campinas, 320 -B - Distrito Industrial
 CEP: 15650-000 Estrela d'Oeste
 ☎ (17) 3833 . 1126
 ✉ framarmoveis@framarmoveis.com.br
 🌐 framarmoveis.com.br

ROUPEIRO 4 PORTAS GOLD



COMP	ALT	PROF
1515	2283	560

OBESERVAÇÃO

PÉ OPCIONAL, PODE SER SUBSTITUÍDO POR SAPATAS DE PLÁSTICO 15X15

O PÉ NÃO É FORNECIDO! PODE SER COMPRADO SEPARADAMENTE

ATENÇÃO

1. Ler antes de iniciar a montagem.
2. A montagem do produto deverá ser feita em uma superfície limpa e plana. Aconselhamos utilizar a embalagem para forrar o chão a fim de não danificar o produto.
3. Os parafusos devem ser apertados periodicamente.
4. Evitar batidas e contatos com objetos cortantes.

LIMPEZA

1. Pano levemente umedecido com água, seguido de pano seco.
2. Não utilizar produtos químicos abrasivos.

IMPORTANTE

UTILIZAR AS FERRAMENTAS CORRETAMENTE EVITANDO O USO DE MATERIAIS QUE POSSAM CAUSAR DANOS AO PRODUTO.

A MONTAGEM DO PRODUTO DEVERÁ SER FEITA EM SUPERFÍCIE LIMPA E PLANA.



LEGENDA - RELAÇÃO DE ACESSÓRIOS			
Nº	DESCRIÇÃO	QUANT.	ILUSTRAÇÃO
A	TAMBOR MINIFIX	31	
B	PINO MINIFIX	27	
C	CAVILHA 8 X 30	68	
D	CANTONEIRA 17,5 X 17,5	17	
E	SUPORE CABIDEIRO	6	
F	PREGO 10 X 10	80	
G	GARRA PARA FUNDO	15	
H	SAPATA "U" 15MM	6	
I	TAPA MINIFIX ADESIVO	23	
J	CALÇO DA DOBRDIÇA	16	
L	PARAFUSO 3,5 X 14 CHATO	164	
M	PARAFUSO 3,5 X 35 CHATO	12	
N	PARAFUSO 3,5 X 30 FLANGE	8	
O	SACHÊ DE COLA	1	
P	PARAFUSO 4,5 X 50 CHATO	17	
Q	SUPORE PRATELEIRA	16	
R	CORREDIÇA TELESCÓPICA 400 X 35	4	
S	PUXADOR	4	
T	TUBO OBLONGO 388	2	
U	TUBO OBLONGO 743	1	
V	DOBRADIÇA	16	
X	PINO MINIFIX DE HASTE DUPLA	2	

LEGENDA - RELAÇÃO DE PEÇAS			
Nº	DESCRIÇÃO	MATERIAL	QUANT.
01	LATERAL DIREITA	MDF	1
02	LATERAL ESQUERDA	MDF	1
03	TAMPO	MDF	1
04	BASE	MDF	1
05	DIVISÓRIA DIREITA	MDF	1
07	BASE MALEIRO	MDF	2
08	PRATELEIRA DIREITA	MDF	1
10	TAMPO GAVETEIRO	MDF	1
11	LATERAL DAS PRATELEIRAS	MDF	1
12	PRATELEIRA DIREITA FIXA	MDF	1
13	PRATELEIRA DIREITA MÓVEL	MDF	2
14	RODA PÉ FRONTAL	MDF	1
15	RODA PÉ TRASEIRO	MDF	1
16	RODA PÉ INTERNO	MDF	1
17	RODA TETO	MDF	1
18	PORTAS	MDF	4
19	FRENTE DE GAVETA	MDF	4
20	LATERAL DE GAVETA	MDF	8
21	CONTRA FUNDO DE GAVETA	MDF	4
22	TRAVA DE GAVETA	MDF	4
23	DISTANCIADORES FRONTAIS	MDF	2
24	DISTANCIADORES TRASEIROS	MDF	2
25	FUNDO ROUPEIRO	MDF	2
26	FUNDO ROUPEIRO	MDF	2
27	FUNDO ROUPEIRO	MDF	2
28	FUNDO DA GAVETA	MDF	4
-	PERFIL EM H	MDF	5

5º PASSO

QTD. DE ACESS. NESTE PASSO

A	4
B	B
C	10
L	4

QUANTD. DE ACESS. PARA UMA GAVETA

FIXAR AS CORREDIÇAS NA MARCA INDICADA NA LATERAL.

USE COLA PARA A FIXAÇÃO DAS CAVILHAS (C)

FIXE AS LATRAIS DA GAVETA (20) À FRENTE (19) E AO CONTRAFUNDO (21), USANDO CAVILHAS (C) E CONJUNTO MINIFIX (A+B). QUANDO FIZER ESSE PROCESSO, FIXE A TRAVA DA GAVETA (22) ÀS PEÇAS 19 E 21 COM CAVILHAS. USE AS RANHURAS DAS PEÇAS 19, 21 E 21 PARA FAZER O ENCAIXE DO FUNDO. REPETIR O PASSO PARA TODAS AS GAVETAS.

6º PASSO

QTD. DE ACESS. NESTE PASSO

L	32
N	8
S	4
V	16

QUANTD. DE ACESS. PARA AS 4 PORTAS

PREPARE AS PORTAS (18), COLOCANDO A DOBRADIÇA (J) E O PUXADOR (T). REPITA O PASSO DEMONSTRADO NAS QUATRO PORTAS.

7º PASSO

QTD. DE ACESS. NESTE PASSO

T	2
U	U

ACRESCENTE AS GAVETAS MONTADAS, FIXE AS PORTAS E COLOQUE OS CABIDEIROS (T e J).

8º PASSO

QTD. DE ACESS. NESTE PASSO

F	80
G	15

FINALIZE A MONTAGEM FIXANDO OS FUNDOS JUNTO DOS PERFIS EM H. AS PEÇAS DE N° 27 DEVEM SER FIXADAS COM PREGOS NA ÁREA INDICADA NO DESENHO E COM PREGO (F) + GARRA FUNDO (G) NAS EXTREMIDADES. AS DEMAIS PEÇAS DEVEM SER FIXADAS COM PREGO (F) + GARRA FUNDO (G) E ENCAIXADAS NOS PERFIS H.